

 **643 R**

SENEBOGEN

VORLÄUFIG



119 kW (Stufe IIIa)

129 kW (Stufe IV)



40 t



30 m



MULTICAB

643E

Raupen-Teleskopkran

Abgasstufe IV

643E Weitergedacht. Die E-Serie.



1978: Telekran TX10

Was die E-Serie ausmacht

- Über 25 Jahre Erfahrung in der Konstruktion und im Bau von hochspezialisierten Raupenteleskopkranen
- Kompromisslose Höchstleistung in allen Bereichen
- Beherrschbare Technik: Hochwertige Komponenten und Vermeidung von Over-Engineering
- Lange Lebensdauer und hohe Wertstabilität

Ihre wichtigsten Vorteile:

- 1 Green Efficiency**
Kraftstoff sparen - Betriebskosten senken
Ruhiges Arbeiten - Fahrer und Umwelt schonen 
- 2 Leistung auf höchstem Niveau**
Robustes Auslegersystem - arbeiten bis 4° Schräglage
2 gleichwertige Kranwinden - Hohe Seilgeschwindigkeit
- 3 Höchster Bedienkomfort** **MULTICAB**
Komfortkabine multiCab - entspanntes Arbeiten
SENCON - einfache Auswahl der Arbeitsprogramme
- 4 Flexibilität im Einsatz**
Verfahren unter voller Last - geringer Platzbedarf
Starke Unterwagenzugkraft - Gute Geländegängigkeit
- 5 Einfacher Transport**
Teleskopierbarer Unterwagen - schnell einsatzbereit
- 6 Wartung und Service leicht gemacht**
SENNEBOGEN Control System - einfache Fehlerdiagnose
Leichte Wartung - eindeutige Kennzeichnung
- 7 Beratung und Betreuung in Ihrer Nähe**
3 Produktionsstandorte - 2 Tochtergesellschaften
130 Vertriebspartner - über 350 Servicestützpunkte

Abgasstufe IV
- Modernster,
leistungsstarker Motor
- Kraftstoffsparend
- Saubere Abgase



643E Technische Daten, Ausstattung

MASCHINENTYP

Modell (Typ) **643**

MOTOR

Modell	Cummins Dieselmotor QSB 4.5 119 kW / 162 PS bei 2200 min⁻¹ Emissionen nach Abgasstufe 3a
	Cummins Dieselmotor QSB 4.5 129 kW / 175 PS bei 2500 min⁻¹ Emissionen nach Abgasstufe 4
	Direkteinspritzung, turboaufgeladen, Ladeluftkühlung, emissionsreduziert
Kühlung	wassergekühlt
Dieselfilter	mit Wasserabscheider und Heizung
Luftfilter	Trockenfilter mit integriertem Vorabscheider, automatischem Staubaustrag, Haupt- und Sicherheitselement, Verschmutzungsanzeige
Kraftstofftank	360 l
AdBlue Tank	38 l
Elekt. Anlage	24 V
Batterien	2 x 155 AH Batterietrennschalter
Optionen	<ul style="list-style-type: none"> ■ Tieftemperaturpaket mit Motorvorwärmung und beheiztem Dieselfilter ab Einsatztemperaturen unter -20°C ■ Elektrische Diesel-Betankungspumpe

OBERWAGEN

Bauart	Verwindungssteife Kastenbauweise, präzisionsbearbeitet, Stahlbüchsen für Auslegerlagerung. Sehr servicefreundliche Konzeption, in Längsrichtung eingebauter Motor
Elektro	zentraler Elektroverteiler, Batterietrennschalter
Kühlsystem	3-Kreis Kühlsystem mit großer Kühlleistung, elektronisch geregelter Lüfterantrieb für Wasser-, Ladeluft- und Ölkühler
Sicherheit	Kameraüberwachung Rückraum und zur rechten Seite, Lichtpaket mit LED
Optionen	<ul style="list-style-type: none"> ■ Zusätzliche LED Scheinwerfer ■ Bis zu 2 zusätzliche Kameras ■ Seeklimanahe Lackierung als Korrosionsschutz ■ Tieftemperaturpaket für Arbeitseinsätze bei Temperaturen unter -20°C

Optionen

- Autom. Zentralschmierung für Auslegeranlenkpunkt, Wippzylinder, Drehkranzlaufbahn und Windentrommellager
- Ritzel-Zahn Schmierung für Drehkranz

HYDRAULIKSYSTEM

Load Sensing / LUDV Hydrauliksystem, elektrohydraulisch vorgesteuerte Arbeitsfunktionen, Grenzlastregelung	
Pumpentyp	Verstell-Kolbenpumpe in Schrägscheibenbauart, lastdruckunabhängige Volumensteuerung für gleichzeitige, unabhängige Steuerung der Arbeitsfunktionen
Pumpenregelung	Nullhubregelung, Bedarfsstromsteuerung – die Pumpen fördern nur so viel Öl, wie auch tatsächlich verbraucht wird, Druckabscheidung, Grenzlastregelung
Betriebsdruck	bis 330 bar
Filtration	Hochleistungsfiltration mit Langzeitwechselintervall
Hydrauliktank	500 l
Steuerung	Proportionale, feinfühlig elektrohydraulische Ansteuerung der Arbeitsbewegungen, 2 elektrische Servo-Joysticks für die Arbeitsfunktionen inkl. Windenbewegungsanzeige über Vibrationsgeber, Zusatzfunktionen über Schalter und Fußpedale
Sicherheit	Hydraulikkreise mit Sicherheitsventilen gesichert Rohrbruchsicherheitsventil für Wippzylinder und Teleskopzylinder
Optionen	<ul style="list-style-type: none"> ■ Bio-Ölbefüllung ökologisch wertvoll ■ 3 µm Hydraulikfeinstfilter SENNEBOGEN HydroClean ■ Elektrische Hydrauliktankvorwärmung bei Temperaturen unter -20°C

DREHANTRIEB

Getriebe	Kompaktplanetengetriebe mit Schrägachsen-Hydraulikmotor, integrierte Bremsventile
Drehwerksbremse	Lamellenbremse, über Federn wirkend, Fußpedal für individuelles Bremsen
Drehkranz	Außenverzahnter Drehkranz, abgedichtet
Drehgeschwindigkeit	0-2 min⁻¹ , stufenlos

643E Technische Daten, Ausstattung

KABINE <i>MULTICAB</i>	
Kabinentyp	multiCab, 15° neigbar
Kabinenausstattung	Komfortfahrerkabine elastisch gelagert mit Superschalldämmung. Allwetterausführung, Rundumverglasung aus Sicherheitsglas und großes Dachfenster, ausstellbare Frontscheibe. Komfortsitz elastisch gelagert, gewichtseinstellbar und schwingungsgedämpft. Übersichtliches Armaturentableau mit schwenkbarer Lenksäule. Stufenlos regelbare Kabinenheizung mit Umluftstufe und Partikel-Filter, Klimaautomatik
Optionen	<ul style="list-style-type: none"> ■ Standheizung mit Zeitschaltuhr ■ Kabinen Aktivkohlefilter ■ Frontscheibe aus Panzerglas ■ Dachfenster aus Panzerglas ■ Dachschutzgitter ■ FOPS-Dachschutzgitter ■ Radio mit USB- und SD-Anschluss, MP3- und Bluetooth-Funktion

ARBEITSAUSRÜSTUNG	
Konstruktion	Jahrzehntelange Erfahrung, modernste Computersimulation, Höchstmaß an Stabilität und Lebensdauer, Lagerstellen groß dimensioniert und wartungsarm, abgedichtete Spezial-Lagerbüchsen, präzisionsbearbeitet
Teleskopausleger	4-teilig mit Rollenkopf, hydraulisch durchgehend teleskopierbar auf 9-30 m
Hubwinde	Antrieb über Schrägachsen-Hydraulikmotor mit Kompaktplanetengetriebe, Zugkraft 35 kN (40 kN in der 1. Lage), Seilgeschwindigkeit 0 - 95 m/min., Seildurchmesser 14 mm, 160 m Seillänge.
Sicherheitsbremse	Lamellenbremse über Federn wirkend
Kransicherheit	Neuste Generation der Lastmomentüberwachung, übersichtliches Tableau mit Anzeige aller wichtigen Daten über SENCON-Anzeige, Hubendschalter, Seilablaufsicherung, Überdruckventile und Rohrbruchsicherung mit Eventrekorder
Zylinder	Hydraulikzylinder mit hochwertigen Dichtungs- und Führungselementen
Optionen	<ul style="list-style-type: none"> ■ Spitzenausleger 6,5 m, neigbar (0°, 40°), sehr schnell und einfach ohne Hilfsgeräte aufrüstbar, bei Nichtgebrauch am Grundausleger verriegelt

Optionen	<ul style="list-style-type: none"> ■ Spitzenauslegerverlängerung auf 13 m, neigbar (0°, 40°) ■ Windbewegungsanzeige über Vibrationsgeber in den Joysticks ■ Schnabelausleger: 3,5 t Tragfähigkeit, 1-strängig ■ 2. Kranwinde: Zugkraft 35 kN (4. Lage), Seilgeschwindigkeit 0 - 95 m/min., Seildurchmesser 14 mm, 130 m Seillänge ■ Zusätzliche Abnahme von Lasttabellen mit 2°/4° Schräglage ■ Elektro-hydraulisches Notaggregat 7,5 kW ■ Funkfernsteuerung ■ Arbeitsbereichsbegrenzung
----------	--

UNTERWAGEN	
Konstruktion	Raupenunterwagen T41/380 mit hydraulisch ausfahrbarer Spurbreite. Stabile Schweißkonstruktion.
Antrieb	Hydraulischer Fahrtrieb je Fahrwerksseite, Verstellhydraulikfahrmotore
Parkbremse	Federbelastete, hydraulisch löfbare Lamellenbremse
Laufwerk	700 mm 3-Steg Bodenplatten, wartungsfreies Traktorenlaufwerk
Geschwindigkeit	0 - 2,7 km/h
Optionen	Bodenplatten in folgenden Ausstattungen: <ul style="list-style-type: none"> ■ 800 mm 3-Steg-Bodenplatten ■ 900 mm 3-Steg-Bodenplatten ■ 700 mm Flachbodenplatten

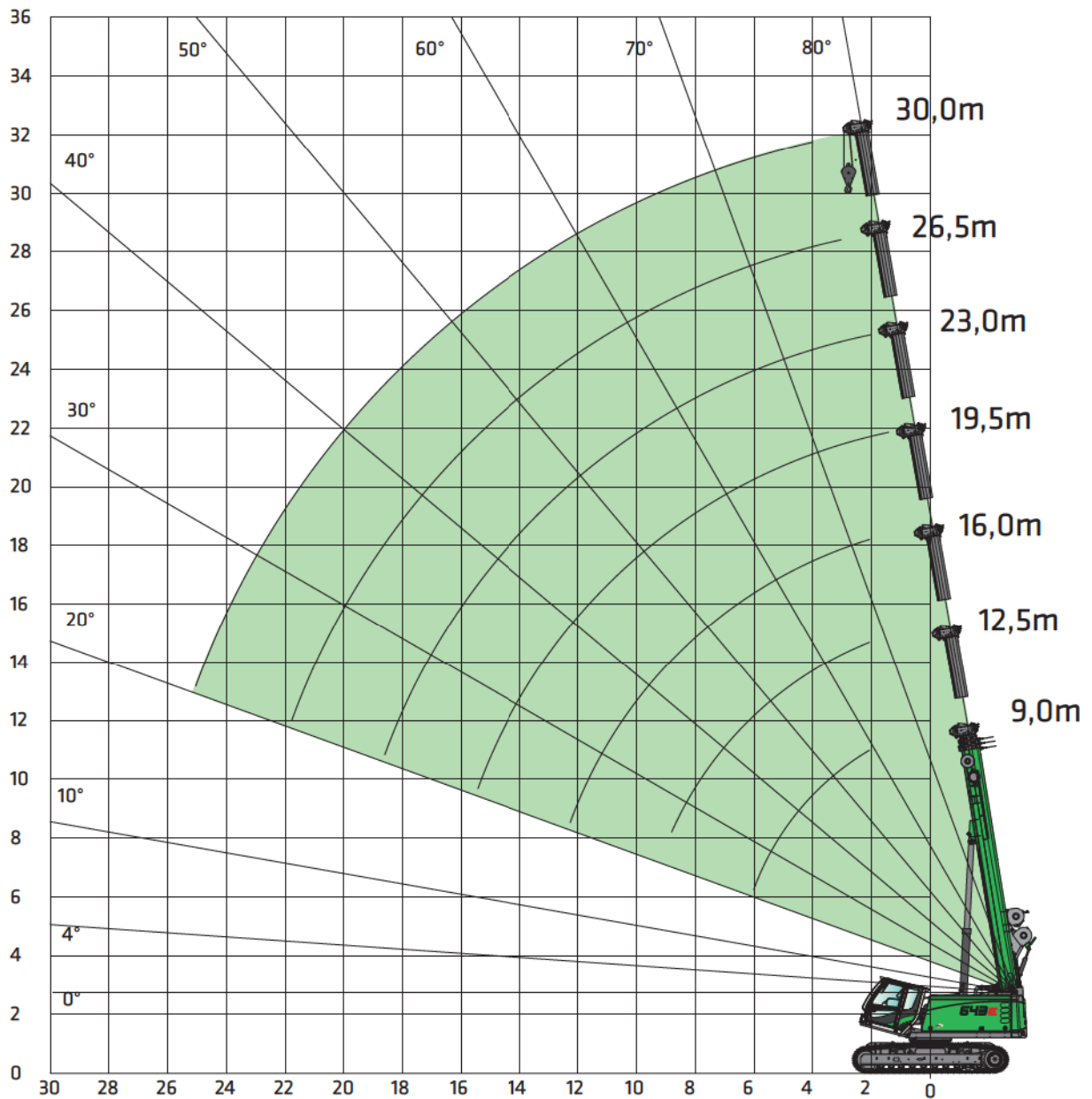
EINSATZGEWICHT	
Masse	ca. 42 t mit Teleskopausleger 30 m, Spitzenausleger 13 m, 35 t Haken, 3 Steg-Bodenplatten 700 mm, 2 Hubwinden, mit hydraulisch teleskopierbarem Unterwagen, Ballast 7 t, Unterwagenballast 4 t
Hinweis	Das Einsatzgewicht variiert je nach Ausführung.



643E Kranausrüstung



Hauptausleger HA 30 m



Haken

Kapazität	Gewicht	Strangzahl								
		9	8	7	6	5	4	3	2	1
32 t 4-rollig	300 kg	31.500 kg	28.000 kg	24.500 kg	21.000 kg	17.500 kg	14.000 kg	10.500 kg	7.000 kg	3.500 kg
25 t 3-rollig	220 kg			24.500 kg	21.000 kg	17.500 kg	14.000 kg	10.500 kg	7.000 kg	3.500 kg
4 t	40 kg									3.500 kg

643E Traglastwerte



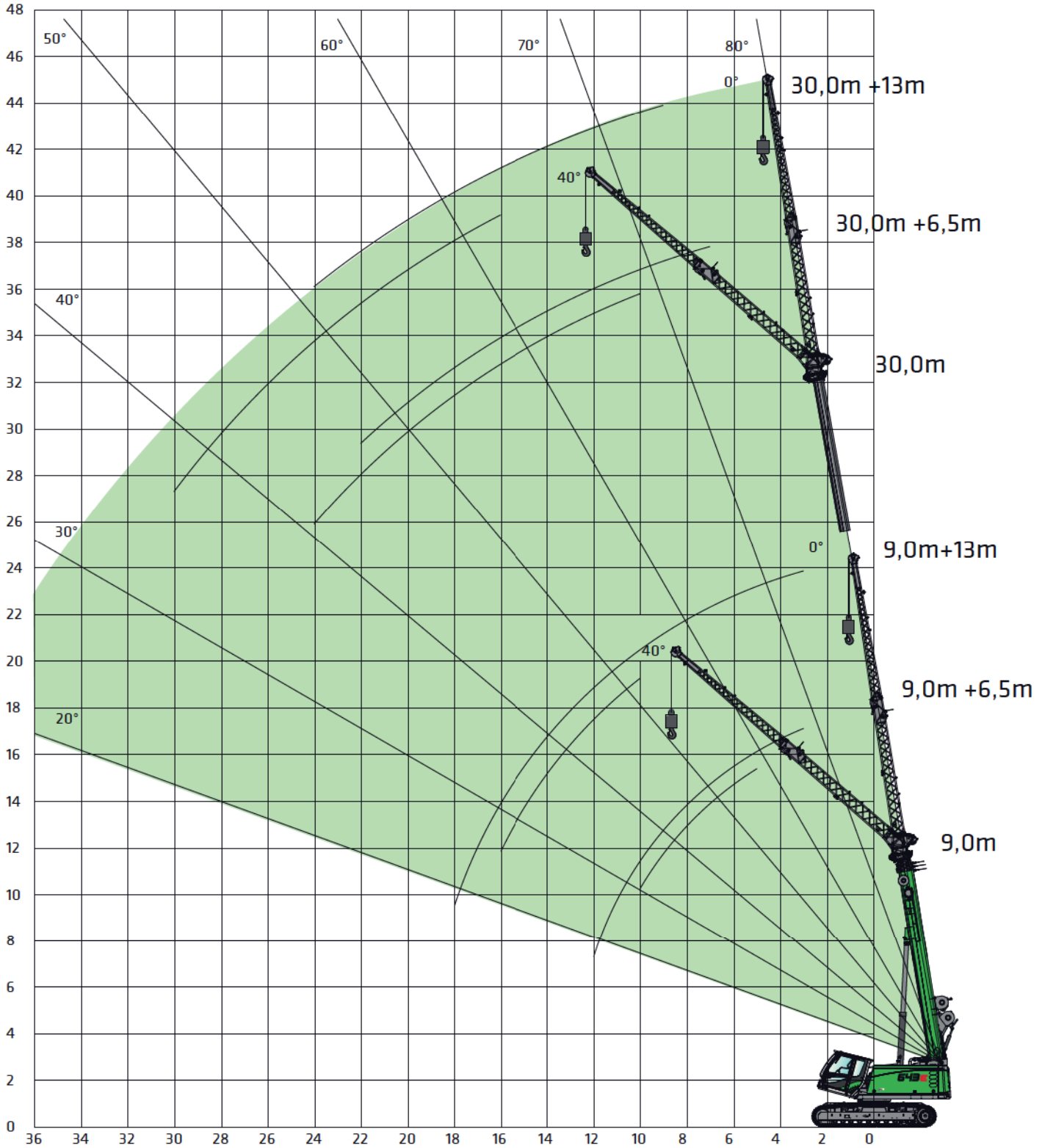
Hauptausleger HA 30 m

	Auslegerlänge [m]																				
	9,0			12,5			16,0			19,5			23,0			26,5			30,0		
Gegengewicht [t]	7,0	7,0	7,0	7,0	7,0	7,0	7,0	7,0	7,0	7,0	7,0	7,0	7,0	7,0	7,0	7,0	7,0	7,0	7,0	7,0	7,0
Unterwagenballast [t]	4,0	4,0	4,0	4,0	4,0	4,0	4,0	4,0	4,0	4,0	4,0	4,0	4,0	4,0	4,0	4,0	4,0	4,0	4,0	4,0	4,0
Unterwagen- spurbreite [m]	3,8	3,0	2,3	3,8	3,0	2,3	3,8	3,0	2,3	3,8	3,0	2,3	3,8	3,0	2,3	3,8	3,0	2,3	3,8	3,0	2,3
Ausladung [m]																					
2,0	40,0*	40,0*	40,0*																		
3,0	35,0	35,0	33,0	20,0	20,0	20,0	15,0	15,0	15,0	14,0	14,0	14,0	11,0	11,0	11,0	8,9	8,9	8,9	5,0	5,0	5,0
4,0	30,2	27,7	20,2	20,0	20,0	19,9	15,0	15,0	15,0	14,0	14,0	14,0	11,0	11,0	11,0	8,9	8,9	8,9	5,0	5,0	5,0
5,0	25,5	18,9	14,2	20,0	18,7	14,0	15,0	15,0	13,9	13,3	13,3	13,3	11,0	11,0	11,0	8,6	8,6	8,6	5,0	5,0	5,0
6,0	18,0	14,1	10,7	18,5	13,9	10,5	14,9	13,8	10,5	12,0	12,0	10,9	10,3	10,3	10,3	8,3	8,3	8,3	5,0	5,0	5,0
7,0	11,8/6,2	13,4/6,2	10,2/6,2	14,3	10,9	8,3	13,2	10,8	8,2	10,9	10,9	8,6	9,5	9,5	8,9	7,8	7,8	7,8	5,0	5,0	5,0
8,0				11,5	8,8	6,7	11,4	8,7	6,6	9,8	9,1	7,0	8,7	8,7	7,3	7,4	7,4	7,4	5,0	5,0	5,0
9,0				9,5	7,3	5,5	9,4	7,2	5,4	9,0	7,6	5,8	7,9	7,8	6,1	6,9	6,9	6,2	5,0	5,0	5,0
10,0				7,5/9,6	6,5/9,6	4,9/9,6	8,0	6,1	4,5	8,3	6,4	4,9	7,1	6,7	5,1	6,4	6,4	5,3	5,0	5,0	5,0
11,0							6,8	5,1	3,7	7,2	5,5	4,1	6,5	5,7	4,4	5,9	5,9	4,5	5,0	5,0	4,7
12,0							5,9	4,4	3,1	6,2	4,7	3,5	5,9	5,0	3,7	5,5	5,2	3,9	5,0	5,0	4,1
13,0							5,0	3,7	2,6	5,4	4,1	3,0	5,5	4,3	3,2	5,1	4,5	3,4	4,7	4,7	3,5
14,0										4,8	3,6	2,6	5,0	3,8	2,8	4,8	4,0	3,0	4,4	4,1	3,1
15,0										4,2	3,1	2,2	4,5	3,3	2,4	4,5	3,5	2,6	4,1	3,7	2,7
16,0										3,7	2,7	1,9	4,0	2,9	2,1	4,2	3,1	2,3	3,8	3,3	2,4
17,0										3,5/16,6	2,5/16,6	1,7/16,6	3,6	2,6	1,8	3,7	2,8	2,0	3,6	2,9	2,1
18,0													3,2	2,3	1,6	3,4	2,5	1,7	3,3	2,6	1,9
19,0													2,9	2,0	1,3	3,0	2,2	1,5	3,1	2,3	1,6
20,0													2,6	1,8	1,1	2,7	2,0	1,3	2,9	2,1	1,4
21,0													2,5/20,1	1,8/20,1	1,1/20,1	2,5	1,8	1,1	2,6	1,9	1,3
22,0																2,2	1,6	1,0	2,4	1,7	1,1
23,0																1,9/23,6	1,3/23,6	0,7/23,6	2,2	1,5	0,9
24,0																			2,0	1,3	0,8
25,0																			1,8	1,2	0,7
26,0																			1,6	1,1	0,6
27,0	Tab.-Nr.: 643R-30.0/75/1977/7.0/08.06																		1,5	1,0	0,5
28,0	Tab.-Nr.: 643R-30.0/75/1677/7.0/02.08																		1,5/27,1	0,9/27,1	0,5/27,1
Strangzahl	10	10	1	6	6	1	5	5	1	4	4	1	4	4	1	3	3	1	2	2	1
I	0%		50%			100%			100%			100%			100%						
II	0%		0%			0%			25%			50%			75%						
III	0%		0%			0%			25%			50%			75%						
Traglastreduzierung [kg]	570			420			330			280			240			210			180		

643E Kranausrüstung



Spitzenausleger SA 6,5 m oder SA 13 m



643E Traglastwerte



Spitzenausleger SA 6,5 m

7,0 t	4,0 t	Teleskop-Auslegerlänge [m]							
		9,0		16,0		23,0		30,0	
3,8 m		0°	40°	0°	40°	0°	40°	0°	40°
Ausladung [m]									
2,0									
3,0		6,0		6,0					
4,0		6,0		6,0					
5,0		5,5	3,5	6,0		6,0			
6,0		4,9	3,3	6,0	3,6	6,0			
7,0		4,4	3,1	5,9	3,4	6,0		3,5	
8,0		4,0	2,9	5,4	3,3	5,9	3,4	3,5	
9,0		3,7	2,8	5,0	3,2	5,6	3,3	3,5	
10,0		3,4	2,7	4,6	3,1	5,3	3,2	3,5	3,2
11,0		3,1		4,3	3,0	5,0	3,2	3,5	3,0
12,0		2,8		4,1	2,8	4,7	3,1	3,5	2,9
13,0				3,9	2,8	4,4	3,0	3,5	2,8
14,0				3,7	2,8	4,2	2,9	3,3	2,7
15,0				3,5		3,9	2,9	3,0	2,5
16,0				3,3		3,7	2,8	2,8	2,4
18,0				2,9		3,3	2,7	2,4	2,3
20,0						2,7	2,6	2,1	2,1
22,0						2,2		1,9	1,9
24,0						1,7		1,8	1,7
26,0						1,4		1,5	1,6
28,0								1,2	
30,0								0,9	
32,0								0,7	
34,0									
36,0									
38,0		Tab-Nr.: 643R-30.0/75/1977/7.0/08.06 SA6.5							
Strangzahl		2	1	2	1	2	1	2	1
I		0%		100%		100%		100%	
II		0%		0%		50%		100%	
III		0%		0%		50%		100%	

643E Traglastwerte



Spitzenausleger SA 13 m

7,0 t	4,0 t	Teleskop-Auslegerlänge [m]								
		9,0		16,0		23,0		30,0		
3,8 m		0°	40°	0°	40°	0°	40°	0°	40°	
Ausladung [m]										
2,0										
3,0	3,0									
4,0	3,0									
5,0	3,0			3,0						
6,0	3,0			3,0						
7,0	2,9			3,0		3,0				
8,0	2,6			3,0		3,0				
9,0	2,3			2,9		3,0		2,0		
10,0	2,1	1,6		2,7		2,9		2,0		
11,0	2,0	1,5		2,5		2,7		2,0		
12,0	1,8	1,4		2,4	1,5	2,6		2,0		
13,0	1,7	1,4		2,2	1,5	2,5		2,0		
14,0	1,6	1,3		2,1	1,5	2,4	1,5	2,0		
15,0	1,6	1,3		2,0	1,4	2,3	1,5	2,0		
16,0	1,5	1,3		1,9	1,4	2,2	1,4	2,0	1,5	
18,0	1,1			1,7	1,3	2,0	1,4	2,0	1,4	
20,0				1,6	1,3	1,8	1,3	1,9	1,4	
22,0				1,4		1,7	1,3	1,7	1,3	
24,0				1,3		1,6	1,3	1,6	1,3	
26,0						1,4	1,3	1,4	1,2	
28,0						1,3		1,3	1,2	
30,0						1,3		1,2	1,1	
32,0						1,1		1,1	1,1	
34,0								0,9		
36,0								0,7		
38,0	Tab.-Nr.: 643R-30.0/75/1977/7.0/08.06 SA13.0								0,6	
Strangzahl	1	1	1	1	1	1	1	1	1	
I	0%		100%		100%		100%			
II	0%		0%		50%		100%			
III	0%		0%		50%		100%			

643E Traglastwerte



Schnabelausleger HA-S

	Auslegerlänge [m]													
	9,0		12,5		16,0		19,5		23,0		26,5		30,0	
Gegengewicht [t]	7,0	7,0	7,0	7,0	7,0	7,0	7,0	7,0	7,0	7,0	7,0	7,0	7,0	7,0
Unterwagenballast [t]	4,0	4,0	4,0	4,0	4,0	4,0	4,0	4,0	4,0	4,0	4,0	4,0	4,0	4,0
Unterwagenspurbreite [m]	3,8	2,3	3,8	2,3	3,8	2,3	3,8	2,3	3,8	2,3	3,8	2,3	3,8	2,3
Ausladung [m]														
2,0														
3,0	3,5	3,5	3,5	3,5	3,5	3,5	3,5	3,5	3,5	3,5	3,5	3,5	3,5 / 3,5	3,5 / 3,5
4,0	3,5	3,5	3,5	3,5	3,5	3,5	3,5	3,5	3,5	3,5	3,5	3,5	3,5	3,5
5,0	3,5	3,5	3,5	3,5	3,5	3,5	3,5	3,5	3,5	3,5	3,5	3,5	3,5	3,5
6,0	3,5	3,5	3,5	3,5	3,5	3,5	3,5	3,5	3,5	3,5	3,5	3,5	3,5	3,5
7,0	3,5 / 6,7	3,5 / 6,7	3,5	3,5	3,5	3,5	3,5	3,5	3,5	3,5	3,5	3,5	3,5	3,5
8,0			3,5	3,5	3,5	3,5	3,5	3,5	3,5	3,5	3,5	3,5	3,5	3,5
9,0			3,5	3,5	3,5	3,5	3,5	3,5	3,5	3,5	3,5	3,5	3,5	3,5
10,0			3,5	3,5	3,5	3,5	3,5	3,5	3,5	3,5	3,5	3,5	3,5	3,5
11,0			3,5 / 10,2	3,5 / 10,2	3,5	3,5	3,5	3,5	3,5	3,5	3,5	3,5	3,5	3,5
12,0					3,5	3,0	3,5	3,4	3,5	3,5	3,5	3,5	3,5	3,5
13,0					3,5	2,5	3,5	2,9	3,5	3,1	3,5	3,3	3,5	3,4
14,0					3,5 / 13,7	2,1 / 13,7	3,5	2,5	3,5	2,7	3,5	2,9	3,5	3,0
15,0							3,5	2,1	3,5	2,3	3,5	2,5	3,5	2,6
16,0							3,5	1,8	3,5	2,0	3,5	2,2	3,5	2,3
17,0							3,1	1,5	3,5	1,7	3,5	1,9	3,5	2,0
18,0							3,0 / 17,2	1,4 / 17,2	3,1	1,5	3,3	1,6	3,2	1,8
19,0									2,8	1,2	2,9	1,4	3,0	1,5
20,0									2,5	1,0	2,6	1,2	2,8	1,3
21,0									2,2 / 20,7	0,8 / 20,7	2,4	1,0	2,5	1,2
22,0											2,1	0,9	2,3	1,0
23,0											1,8	0,7	2,1	0,8
24,0											1,7 / 24,2	0,6 / 24,2	1,9	0,7
25,0													1,7	0,6
26,0													1,5	0,5
27,0	Tab.-Nr.: 643R-30.0/75/1977/7.0/12.16 HA-S												1,4	
28,0	Tab.-Nr.: 643R-30.0/75/1227/7.0/12.16 HA-S												1,4 / 27,1	
Strangzahl	1	1	1	1	1	1	1	1	1	1	1	1	1	1
I	0%		50%		100%		100%		100%		100%		100%	
II	0%		0%		0%		25%		50%		75%		100%	
III	0%		0%		0%		25%		50%		75%		0%	
Traglastreduzierung [kg]	570		420		330		280		240		210		180	

643E Traglastprogramme

		Hauptausleger HA			Schnabelausleger HA-S		Spitzenausleger SA 6,5 m			Spitzenausleger SA 13 m		
Gegengewicht [t]												
Unterwagenballast [t]												
Unterwagenspurbreite												
		3,8 m	3,0 m	2,3 m	3,8 m	2,3 m	3,8 m	3,0 m	2,3 m	3,8 m	3,0 m	2,3 m
		360°	360°	360°	360°	360°	360°	-	-	360°	-	-
7,0 t	4,0 t											

Anmerkung:

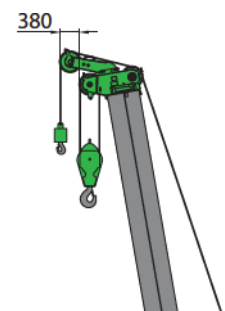
- Die angegebenen Traglastwerte gelten für ebenen ($\pm 0,3^\circ$) und festen Stand der Maschine.
- Traglastwerte sind in Tonnen angegeben und gelten für 360 Grad.
- Die Traglasten entsprechen der DIN 15019.2 und ISO 4305.
- Das Gewicht der Lastaufnahmemittel (Haken, Gehänge) ist von den Traglastwerten abzuziehen.
- Lastwerte müssen begrenzt oder vermindert werden, um ungünstige Bedingungen zu berücksichtigen, wie weichen oder unebenen Boden, schräge Gefälle, Wind, Seitenlasten, schwingende Lasten, Rucken oder plötzliches Stoppen der Ladungen, Unerfahrenheit des Personals, Fahren mit Last.
- Zulässiger Seilzug je Strang bei Kranbetrieb ist für Seildurchmesser 14 mm - 3.500 kg.
- Die angegebenen Traglastwerte sind nur zur Orientierung. Die jeweils gültigen Traglastwerte entnehmen Sie bitte den Tabellen in der Betriebsanleitung.
- Die Werte, die mit * gekennzeichnet sind, gelten nur mit Sonderausstattung.
- Traglasten sind optional auch für 4° Schräglage erhältlich.

643E Spitzenausleger

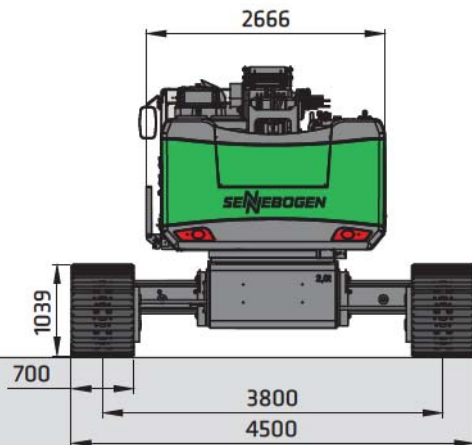


Varianten Spitzenausleger

- Spitzenausleger 6,5 m*
max. 2-strängig, mögliche Offsetwinkel 0°/40°
- Spitzenausleger 13 m*
mit 6,5 m Verlängerung,
1-strängig, Offsetwinkel 0°/40°
- Schnabelausleger
3,5 t Tragfähigkeit, 1-strängig



643E Transportmaße und -gewichte

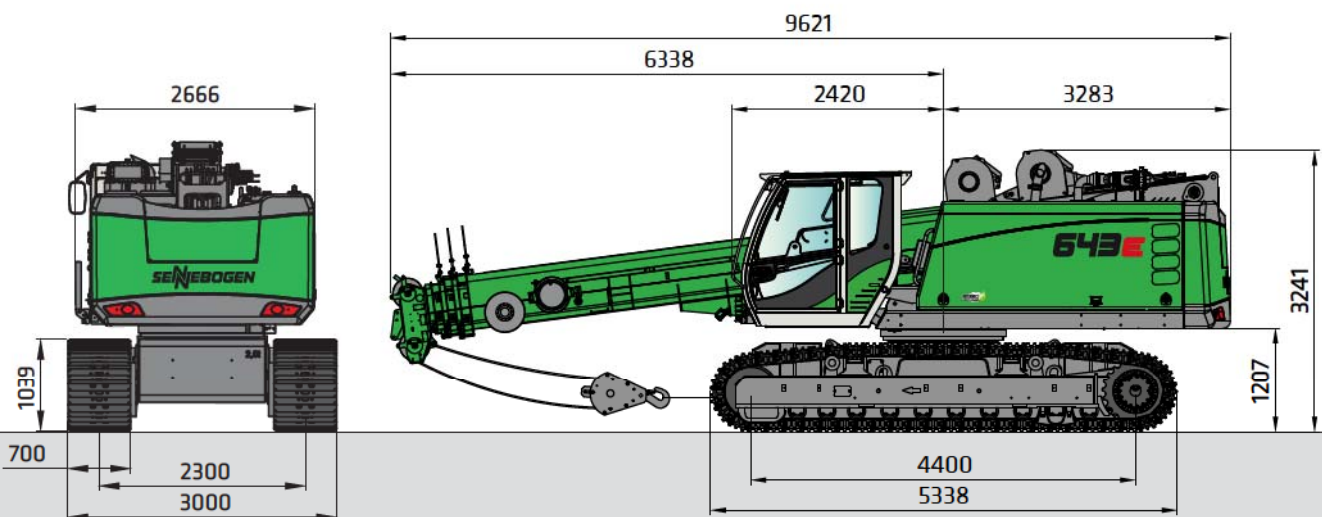


Bodenplatten	Min. Transportbreite
700 mm	3000 mm
800 mm	3300 mm
900 mm	3400 mm

643 mit Unterwagen T41/380 und 700 mm 3-Steg-Bodenplatten

Einsatzgewicht: ca. 42 t

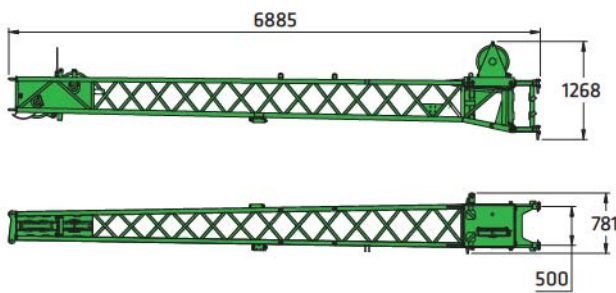
(mit 13 m Spitze, 2 Hubwinden, Gegengewicht 7,0 t und Unterwagenballast 4,0 t sowie Haken 35 t)



Transportgewicht: ca. 38.000 kg (13 m Spitze, 2 Hubwinden, ohne Unterwagenballast)

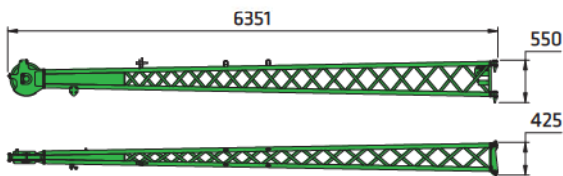
ca. 42.000 kg (13 m Spitze, 2 Hubwinden, mit Unterwagenballast)

643E Transportmaße und -gewichte



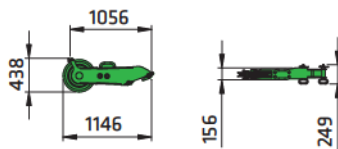
Spitzenausleger 6,5 m

600 kg



Spitzenausleger Verlängerung 6,5 m

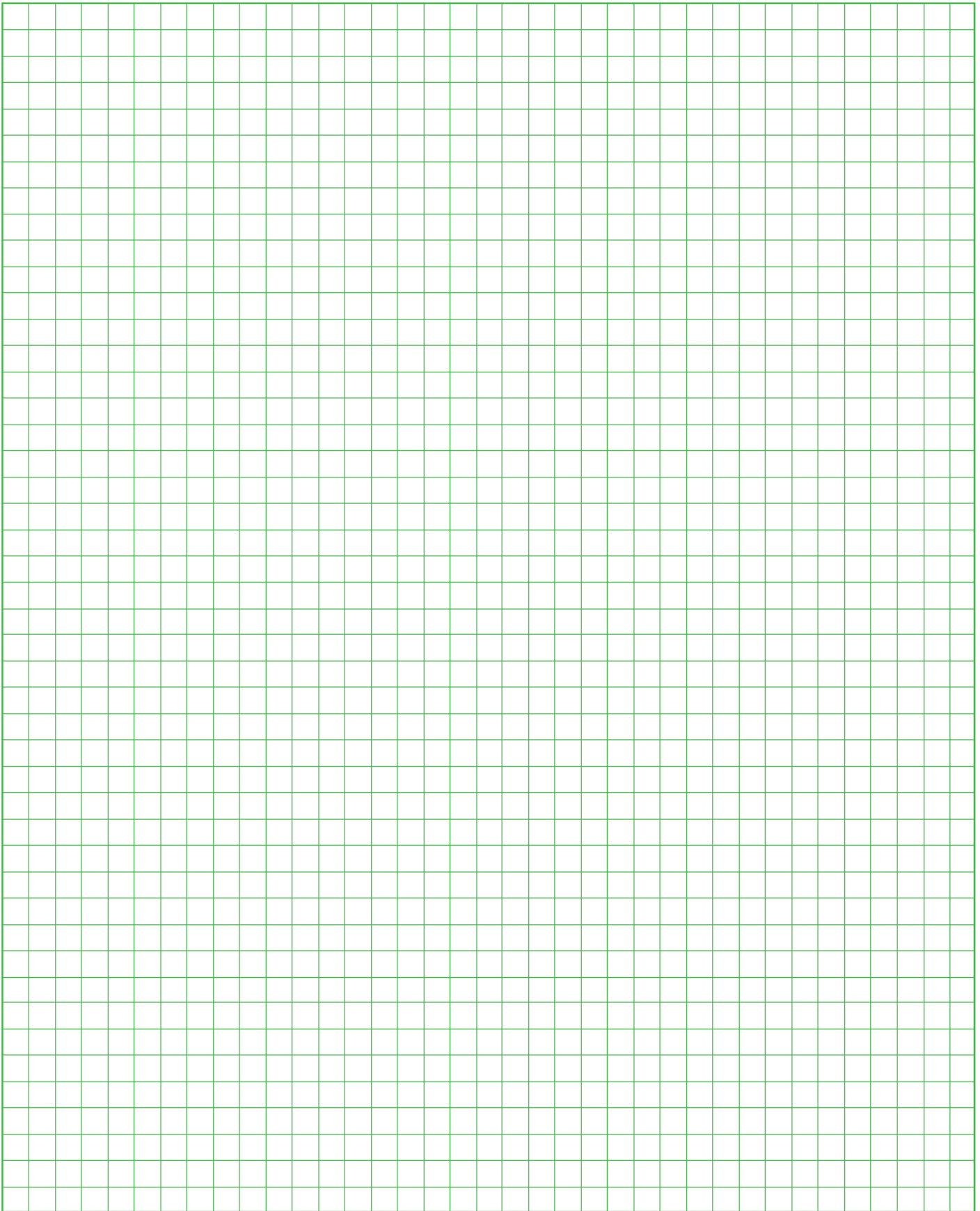
250 kg



Schnabelausleger

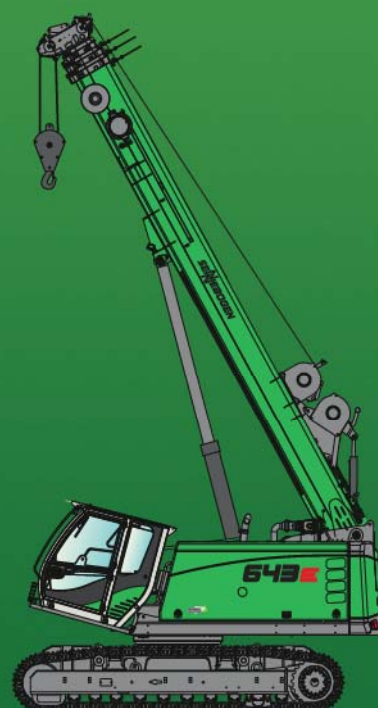
50 kg

643E Notizen



643E

R



Dieser Katalog beschreibt Maschinenmodelle, Ausstattungsumfänge einzelner Modelle und Konfigurationsmöglichkeiten (Serienausstattung und Sonderausstattung) der von der SENNEBOGEN Maschinenfabrik GmbH gelieferten Maschinen. Geräteabbildungen können Sonder- und Zusatzausstattungen enthalten. Je nach Land, in das die Maschinen geliefert werden, können Abweichungen von der Ausstattung möglich sein, insbesondere bzgl. der Serien- und Sonderausstattung. Alle verwendeten Erzeugnisbezeichnungen können Marken der SENNEBOGEN Maschinenfabrik GmbH oder anderer, zuliefernder Unternehmen sein, deren Benutzung durch Dritte für deren Zwecke die Rechte der Inhaber verletzen kann. Bitte informieren Sie sich bei Ihrem SENNEBOGEN Vertriebspartner vor Ort über die angebotenen Ausstattungsvarianten. Gewünschte Leistungsmerkmale sind nur dann verbindlich, wenn sie bei Vertragsschluss ausdrücklich vereinbart werden. Liefermöglichkeiten und technische Änderungen vorbehalten. Alle Angaben sind ohne Gewähr. Ausstattungsänderungen und Weiterentwicklungen vorbehalten. © SENNEBOGEN Maschinenfabrik GmbH, Straubing/Deutschland. Nachdruck, auch auszugsweise, nur mit schriftlicher Genehmigung der SENNEBOGEN Maschinenfabrik GmbH, Straubing/Deutschland.

SENNEBOGEN

SENNEBOGEN
Maschinenfabrik GmbH
Sennebogenstraße 10
94315 Straubing, Germany

Tel. +49 9421 540-144/146
Fax +49 9421 43 882
marketing@sennebogen.de

BestellNr. 299154
643R-E-081710

GO FOR GREEN

 www.sennebogen.com