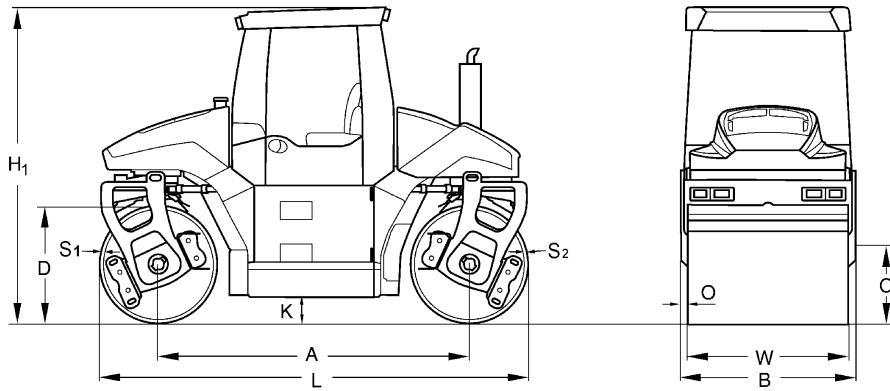


# TECHNISCHE DATEN

ASPHALT MANAGER 2

BW 154 AP-4V AM, BW 174 AP-4V AM





**Maße in mm**

	<b>A</b>	<b>B</b>	<b>C</b>	<b>D</b>	<b>H1</b>	<b>K</b>	<b>L</b>	<b>O</b>	<b>S1</b>	<b>S2</b>	<b>W</b>
<b>BW 154 AP-4V AM</b> 2890	1665	735	1100	2955	240	3990	72	16	16	1500	
<b>BW 174 AP-4V AM</b> 3200	1826	660	1220	3000	288	4420	73	19	17	1680	

**Frachtangaben in m3**

<b>BW 154 AP-4V AM</b>	19,631
<b>BW 174 AP-4V AM</b>	24,213

<b>Gerätetyp</b>	<b>Mengenleistung (t/h) bei verschiedenen Asphaltsschichtdicken</b>		
	<b>2-4</b>	<b>6-8 cm</b>	<b>10-14 cm</b>
BW 154 AP-4V AM	35-70	70-150	100-180
BW 174 AP-4V AM	60-120	110-210	190-300

## Technische Daten

## BOMAG BW 154 AP-4V AM

## BOMAG BW 174 AP-4V AM

### Gewichte

Betriebsgewicht CECE m. ROPS-Kabine .....	kg	7.300	9.500
Achslast vorn / hinten CECE .....	kg	3.750/3.550	5.000/4.500
Stat. Linienlast vorn / hinten CECE .....	kg/cm	25,0/23,7	29,8/26,8
Max. Betriebsgewicht .....	kg	8.800	11.100

### Fahreigenschaften

Fahrgeschwindigkeit (1) .....	km/h	0 - 10,0	0- 10,5
-------------------------------	------	----------	---------

### Antrieb

Motorhersteller .....		Kubota	Deutz
Typ .....		V3307 CR-T	TCD 3.6 L4
Abgasstufe .....		StageV / TIER4f	Stage V / TIER4f
Abgasnachbehandlung .....		DOC+DPF	DPF+SCR
Kühlung .....		Flüssigkeit	Flüssigkeit
Anzahl der Zylinder .....		4	4
Leistung ISO 14396 .....	kW	55,4	74,4
Leistung SAE J 1995 .....	hp	74,2	99,6
Drehzahl .....	min-1	2.400	2.000
Geteilte Bandage .....		vorne + hinten	vorne + hinten

### Bremsen

Betriebsbremse .....		hydrost.	hydrost.
Feststellbremse .....		mech.	mech.

### Lenkung

Art der Lenkung .....		2-P. Schemel	2-P. Schemel
Seitliche Versetzung rechts/links .....	mm	1.130	1.350

### Erregersystem

Amplitude .....	mm	0,66/0,32	0,46/0,20
Frequenz .....	Hz	45/46	45/45
Zentrifugalkraft .....	kN	88/44	80/34

### Variosystem

ASPHALT MANAGER .....		vorne	vorne
Frequenz .....	Hz	45	46
Amplitude gerichtet (hor./vert.) .....	mm	0- 0,80	0,73
Zentrifugalkraft .....	kN	119	146

### Füllmengen

Kraftstoff .....	l	155,0	180,0
Wasser .....	l	550,0	680,0

Technische Änderungen vorbehalten. Maschinen können mit Sonderzubehör abgebildet sein.

### Standardausrüstung

- ECOMODE
- ASPHALT MANAGER
- Oszillationsmodus
- Hochverschleissfeste AM-Bandage
- Kunststoffwassertank unter dem Fahrerstand
- Druckberieselung mit Wassersparkonzept
- 1 Richtschwinger, vorne
- 1 Kreisschwinger hinten
- Vibration einzeln schaltbar
- 4 abklappbare Abstreifer
- Vibrationsautomatik
- Beleuchtung nach StVZO
- ROPS-Kabine mit Sicherheitsgurt + Heizung
- 2 Außenspiegel
- Lenkbetätigung/Fahrersitz verschiebbar / drehbar
- Lenkung mit Komfortsteuerung - 5 Lenkungsarten
- Rückfahrwarneinrichtung
- Bremslösevorrichtung
- Geteilte Bandagen
- Integriertes Display(BOP)
- NOT-AUS
- Kameraüberwachung vorne und hinten

### Zusatzausrüstung

- Kantenandrück- und Schneidgerät
- Rundumwarnleuchte
- Sonderfarbe
- Umweltverträgliches Hydrauliköl
- Werkzeug
- Präzisionsstreuer
- Präzisionsstreuer seitlich verschiebbar
- Klimaanlage
- Drucker für ASPHALT MANAGER
- Radio/Radiovorrichtung
- Beleuchtung für Bandagenkante
- Nebenstromfilter
- Rückfahrwarnsummer mit Breitbandtechnologie
- zusätzliche Außenspiegel
- Erhöhte Amplitude (BW174AP-AM)
- BOMAG TELEMATIC POWER
- BOMAG ECOSTOP
- BOMAP Verdichtungs-Navigation mit GPS

