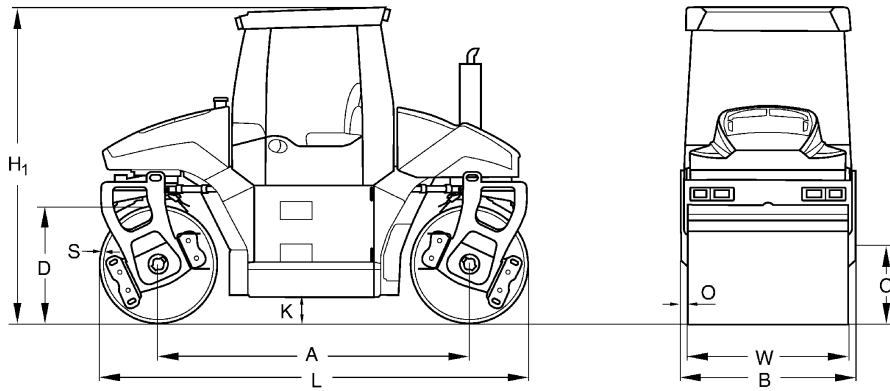


TECHNISCHE DATEN

TANDEMWALZEN

BW 154 AP-4V, BW 174 AP-4F





Maße in mm

	A	B	C	D	H1	K	L	O	S	W
BW 154 AP-4V	2890	1665	735	1100	2955	240	3990	72	16	1500
BW 174 AP-4F	3200	1826	660	1220	3000	288	4420	73	17	1680

Frachtangaben in m3

BW 154 AP-4V	19,631
BW 174 AP-4F	24,213

Gerätetyp	Mengenleistung (t/h) bei verschiedenen Asphaltsschichtdicken		
	2-4 cm	6-8 cm	10-14 cm
BW 154 AP-4V	30-60	60-130	80-160
BW 174 AP-4F	50-110	90-180	140-210

Technische Daten

BOMAG BW 154 AP-4V

BOMAG BW 174 AP-4F

Gewichte

Betriebsgewicht CECE m. ROPS-Kabine	kg	7.100	9.200
Achslast vorn / hinten CECE	kg	3.550/3.550	4.700/4.500
Stat. Linienlast vorn / hinten CECE	kg/cm	23,7/23,7	28,0/26,8
Max. Betriebsgewicht	kg	8.600	10.800

Abmessungen

Spurkreisradius innen	mm	2.950	2.946
-----------------------------	----	-------	-------

Fahreigenschaften

Fahrgeschwindigkeit (1)	km/h	0 - 10,0	0- 10,5
-------------------------------	------	----------	---------

Antrieb

Motorhersteller		Kubota	Deutz
Typ		V3307 CR-T	TCD 3.6 L4
Abgasstufe		StageV / TIER4f	Stage IV / TIER4f
Abgasnachbehandlung		DOC+DPF	DPF+SCR
Kühlung		Flüssigkeit	Flüssigkeit
Anzahl der Zylinder		4	4
Kraftstoff		Diesel	Diesel
Leistung ISO 14396	kW	55,4	74,4
Leistung SAE J 1995	hp	74,2	99,6
Drehzahl	min-1	2.400	2.000
Geteilte Bandage		vorne + hinten	vorne + hinten

Bremsen

Betriebsbremse		hydrost.	hydrost.
Feststellbremse		mech.	mech.

Lenkung

Art der Lenkung		2-P. Schemel	2-P. Schemel
Seitliche Versetzung rechts/links	mm	1.130	1.350

Erregersystem

Frequenz	Hz	40/55	45/60
Amplitude	mm	0,66/0,32	0,46/0,20
Zentrifugalkraft	kN	69/63	80/61

Berieselungs-Einrichtung

Berieselungsart		Druck	Druck
-----------------------	--	-------	-------

Füllmengen

Kraftstoff	l	155,0	180,0
Wasser	l	550,0	680,0

Technische Änderungen vorbehalten. Maschinen können mit Sonderzubehör abgebildet sein.

Standardausrüstung

- ECOMODE
- Kunststoffwassertank unter dem Fahrerstand
- Druckberieselung mit Wassersparkonzept
- Vibration einzeln schaltbar
- 2 Amplituden / 2 Frequenzen
- Vibrationsautomatik
- 4 abklappbare Abstreifer
- Beleuchtung nach StVZO
- ROPS-Kabine mit Sicherheitsgurt + Heizung
- 2 Außenspiegel
- Lenkbetätigung/Fahrersitz verschiebbar / drehbar
- Lenkung mit Komfortsteuerung - 5 Lenkungsarten
- Rückfahrwarneinrichtung
- NOT-AUS
- Bremslösevorrichtung
- Geteilte Bandagen

Zusatzausrüstung

- ECONOMIZER
- Kantenandrück- und Schneidgerät
- Rundumwarnleuchte
- Sonderfarbe
- Umweltverträgliches Hydrauliköl
- Werkzeug
- Präzisionsstreuer
- Präzisionsstreuer seitlich verschiebbar
- Klimaanlage
- Radio/Radiovorrichtung
- Beleuchtung für Bandagenkante
- Rückfahrwarnsummer mit Breitbandtechnologie
- zusätzliche Außenspiegel
- Asphalt-Temperaturanzeige
- Nebenstromfilter
- BCM-Dokumentationssystem
- BOMAG TELEMATIC POWER
- Rückfahrkamera
- BOMAG ECOSTOP
- Super-Komfortsitz luftgefedert

